



JUAL
SOLAR

JUAL SOLAR // KONSOLSYSTEM // DATABLAD

KABELGENNEMFØRING Ø50 FRA JUAL SOLAR



EN1253

TÜVRheinland®

LGAI

Produkttest og certificering er udført med basis i EN1253

PRODUKTBESKRIVELSE:

JUAL SOLAR Kabelgennemføring Ø50

Kabelgennemføring til sikker gennemføring på taget.

ANVENDELSE

Sikker kabelgennemføring til installationer på tage med tagpap eller folie membraner, hvorigennem kabler kan trækkes uden hindringer fra kanter og fremstående kanturer.

BESTILLING:

TYPE	VARENUMMER
KABELGENNEMFØRING Ø50	220054-XXX Varenr.- Membran nr.

Membranoversigten findes under "Downloads" på jualsolar.dk

MATERIALE:

Flange: Rustfrit stål
Rør: Rustfrit stål AISI 316
Membran: Typen af den integrerede membran kan specificeres for hvert enkelt projekt.

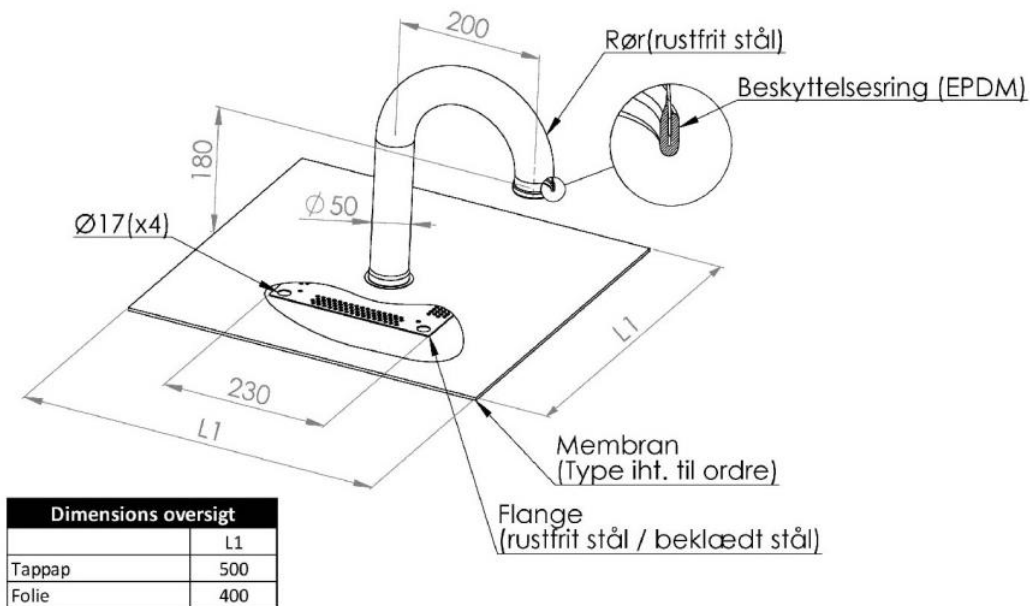


JUAL
SOLAR

JUAL SOLAR // KONSOLSYSTEM // DATABLAD

KABELGENNEMFØRING Ø50 FRA JUAL SOLAR

TEKNISK DATA:



MONTAGE:

GENERELLE MONTERINGSFORESKRIFTER

JUAL SOLAR Kabelgennemføring Ø50 skal fastgøres ved hjælp af standard teleskopskruer for at sikre tilstrækkelig fleksibilitet og derved forbedre holdbarheden af installationen. Når kabelgennemføringen er færdiggjort, skal den integrerede membran svejses sammen med tagmembranen. Det anbefales, at skarpe ender på kablerne skæres væk før kablerne føres igennem kabelgennemføringen.

